

2005/66/EC EUROPEAN DIRECTIVE

MITSUBISHI
italian style
accessories 4X4



EC Type Approval Certificate
Certificato d'omologazione Europea
Certifié d'homologation Européenne

EC Approved Ø 63mm Frontal System
Protezione Anteriore Ø 63mm Omologata
Protection Antérieure Ø 63mm Homologuée
for/per/pour

FORRD PRANGER
Mod.09K

PART EC/MED/K/250/IX

type approval n.
n. di omologazione
numero d'homologation

e9 *2005/66 *2005/66 *1038 *00



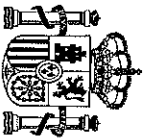
Approval sign
Codice di omologazione
Code d'homologation

e9 01 *1038 *00Type204

*Certificato valido solo in assenza di modifiche strutturali!

*Certificate valid only without structural changes

*Certifié valid seulement sans modifications structurales



Comunicación relativa a / *Communication concerning the*

- homologación / *type-approval* (1)
- extensión de la homologación / *extension-of-type-approval* (1)
- denegación de homologación / *refusal-of-type-approval* (1)
- retirada de homologación / *withdrawal-of-type-approval* (1)

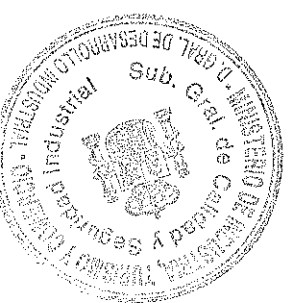
de un tipo de sistema de protección delantera como unidad técnica independiente, en virtud de la Directiva 2005/66/CEE / *of a type of frontal protection system as a separate technical unit with regard to Directive 2005/66/EC*

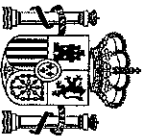
Nº de homologación / *Type approval number*: e9*2005/66*2005/66*1038*00

SECCIÓN I / SECTION I

- 0.1. Marca (razón social del fabricante) / *Make (trade name of manufacturer)*: MACH S.R.L., MISUTONIDA
- 0.2. Tipo y denominación o denominaciones comerciales generales/ *Type and general commercial description(s)*:
Tipo / *Type*: 204
Denominación comercial / *Commercial description*: ver documentación aportada por el fabricante / *see technical documentation supplied by the manufacturer*
- 0.3. Medio de identificación del tipo de sistema de protección delantera, si está marcado en él / *Means of identification of type, if marked on the frontal protection system*: ver documentación aportada por el fabricante / *see technical documentation supplied by the manufacturer*
- 0.3.1. Localización de estas marcas / *Location of that marking*: ver documentación aportada por el fabricante / *see technical documentation supplied by the manufacturer*
- 0.5. Nombre y dirección del fabricante / *Name and address of manufacturer*:
MACH, S.R.L.
Via Fondovalle 3
12062 CHERASCO (CN)
ITALIA
- 0.7. Emplazamiento y forma de colocación de la marca de homologación CE / *Location and method of the affixing of the EC type-approval mark*: ver documentación aportada por el fabricante / *see technical documentation supplied by the manufacturer*
- 0.8. Dirección o direcciones de las plantas de montaje / *Assembly plant address(es)*:
MACH, S.R.L.
Via Fondovalle 3
12062 CHERASCO (CN)
ITALIA

(1) Táchese lo que no proceda / *Delete where not applicable*





MINISTERIO
DE INDUSTRIA, TURISMO
Y COMERCIO

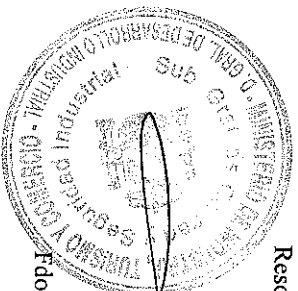
DIRECCIÓN GENERAL DE
DESARROLLO INDUSTRIAL

SUBDIRECCIÓN GENERAL DE
CALIDAD Y SEGURIDAD
INDUSTRIAL

e9*2005/66*2005/66*1038*00
Página / Page 2/4

SECCIÓN II / SECTION II

1. Información complementaria (véase la adenda) / *Additional information (see Addendum)*
2. Servicio técnico responsable de la realización de los ensayos / *Technical service responsible for carrying out the tests: IDIADA.*
3. Fecha del acta del ensayo / *Date of test report:* 18.12.2007
4. Número del acta del ensayo / *Number of test report:* T0711408
5. Observaciones, si las hubiera (véase la adenda) / *Remarks (if any): (see Addendum):*
6. Lugar / *Place:* Madrid
7. Fecha / *Date:* 20.12.2007
8. Firma / *Signature:*



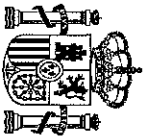
EL SUBDIRECTOR GENERAL DE
CALIDAD Y SEGURIDAD INDUSTRIAL
Resolución P.D. 28.06.04

Fdo.: Antonio Muñoz Muñoz

9. Se adjunta el índice del expediente de homologación presentado al organismo competente en materia de homologación, que puede obtenerse a petición del interesado / *The index to the information package lodged with the approval authority, which may be obtained on request, is attached.*

(1) Táchese lo que no proceda / *Delete where not applicable*

4



Atienda al certificado de homologación CE nº e9*2005/66*2005/66*1038*00 relativo a la homologación de un sistema de protección delantera en virtud de la Directiva 2005/66/CE / *Addendum to EC type-approval certificate no e9*2005/66*2005/66*1038*00 concerning the type-approval of a frontal protection system with regard to Directive 2005/66/EC*

1. Información complementaria / Additional information

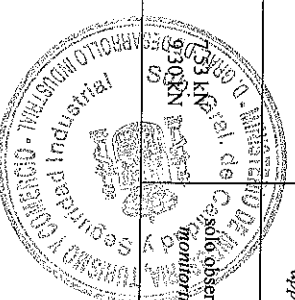
- 1.1. Método de acoplamiento / *Method of attachment: mediante tornillos / with screws*
- 1.2. Instrucciones de montaje e instalación / *Assembly and mounting instructions: ver documentación aportada por el fabricante / see technical documentation supplied by the manufacturer*
- 1.3. Lista de tipos de vehículo en los que se pueden instalar, restricciones de uso y condiciones para la instalación / *List of vehicles on which the frontal protection system may be fitted, any usage restrictions and any necessary conditions for fitting:*

FORD RANGER YEAR 2007

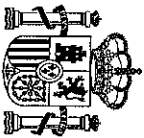
2. Observaciones / Remarks:

3. Resultados de los ensayos respecto al punto 3 del anexo I / Annex I, paragraph 3, test results:

Ensayo / Test	Valores registrados / Values recorded		Superado/Pass / No superado/fail
Parte inferior de la pierna-sistema de protección delantera / <i>Lower legform to frontal protection system</i> 3 posiciones de ensayo / <i>3 test positions</i> <i>(en su caso) / (where performed)</i>	Ángulo de flexión / <i>Bending angle</i>	10,03 grados/degrees 15,48 grados/degrees 13,70 grados/degrees 10,60 grados/degrees 11,12 grados/degrees 5,44 grados/degrees	Superado/Pass
	Desplazamiento de rotura / <i>Shear displacement</i>	0,02 mm 0,00 mm 0,00 mm 1,81 mm 2,01 mm 4,42 mm	Superado/Pass
	Aceleración en tibia / <i>Acceleration at tibia</i>	157,79 g 93,29 g 198,89 g 207,23 g 156,59 g 128,93 g	Superado/Pass
Parte superior de la pierna-Sistema de protección delantera / <i>Upper legform to frontal protection system</i> 3 posiciones de ensayo / <i>3 test positions</i> <i>(en su caso) / (where performed)</i>	Suma de las fuerzas de impacto / <i>Sum of impact forces</i>	kN	No procede / <i>does not apply</i>
	Momento de flexión / <i>Bending moment</i>	Nm	No procede / <i>does not apply</i>
Parte superior de la pierna-sistema de protección delantera borde delantero / <i>Upper legform to frontal protection system leading edge</i>	Suma de las fuerzas de impacto / <i>Sum of impact forces</i>	9308N	No procede / <i>does not apply</i> Solo observación / <i>monitoring only</i>



(1) Táchese lo que no proceda / *Delete where not applicable*



MINISTERIO
DE INDUSTRIA, TURISMO
Y COMERCIO

DIRECCIÓN GENERAL DE
DESARROLLO INDUSTRIAL

SUBDIRECCIÓN GENERAL DE
CALIDAD Y SEGURIDAD
INDUSTRIAL

e9*2005/66*2005/66*1038*00

Página / Page 4/4

3 posiciones de ensayo / 3 test positions (sólo observación) / (monitoring only)	Momento de flexión / Bending moment	730.69 Nm 863.05 Nm	sólo observación / monitoring only
Cabeza de niño / de adulto de pequeño tamaño (3,5 kg)-Sistema de protección delantera / Child/small adult headform (3,5 kg) to frontal protection system	Valores HPC (al menos 3 valores) / HPC values (at least 3 values)		No procede / does not apply



(1) Táchese lo que no proceda / Delete where not applicable

MISUTONIDA

  *italian style* **4x4**
accessories

FORD RANGER 09>



Item Code

: **EC/MED/250/IX**

Codice Articolo

EC/MED/K/250/IX

Référence Article

GB

STAINLESS STEEL
EC APPROVED MEDIUM BAR








ITA

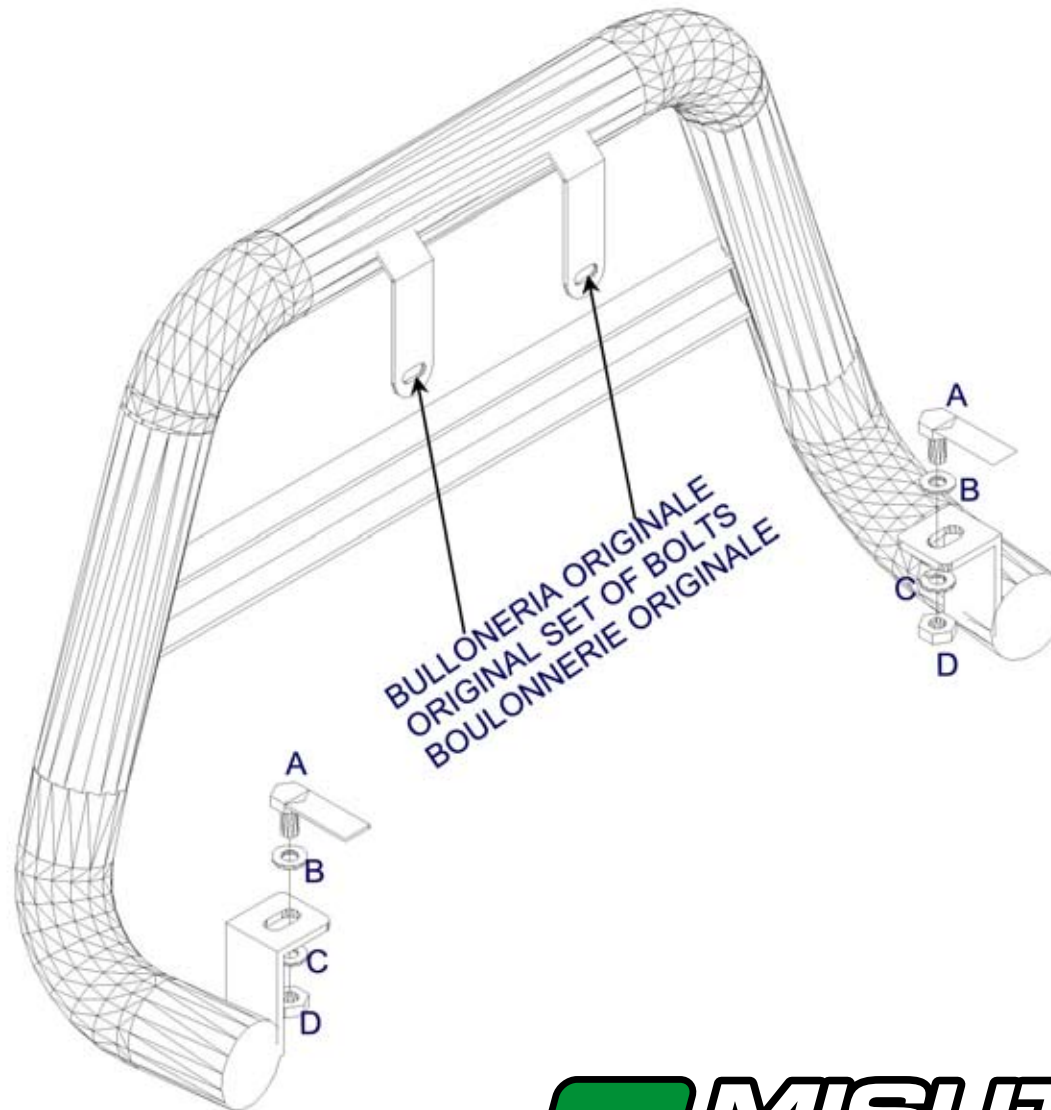
MEDIUM BAR OMOLOGATO
IN ACCIAIO INOX

FR

MEDIUM BAR HOMOLOGUE
EN ACCIER INOX

FORD RANGER 09>

Part List		
Lista della bulloneria		
Liste des pièces		
A		TE 188 x 2
B		Ø 10 x 2
C		Ø 10 x 2
D		M 10 x 2
E		6X25 x 2
F		Ø 6 x 2
G		Ø 6 x 2



 **MISUTONIDA**
  *italian style* **4x4**
accessories

GB

FITTING INSTRUCTIONS

1. Remove the numberplate holder (picture 1).
2. Insert A in the holes shown in picture 2 and make to go through as shown in picture 3.
3. Fit the lower welded brackets using B,C,D (picture 4).
4. Fit the upper welded brackets in the holes previously used for the numberplate holder using the original set of bolts (picture 5)
5. Tighten all the set of bolts.

ITA

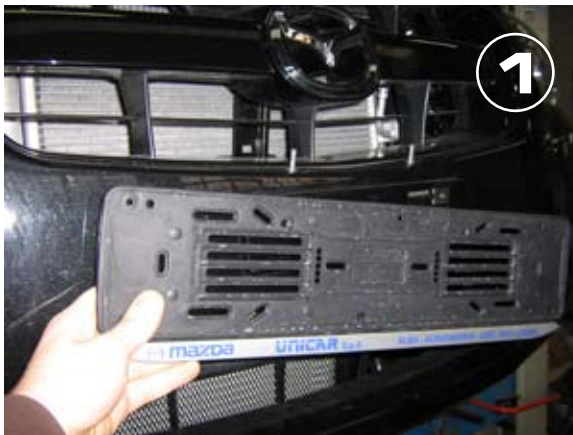
ISTRUZIONI DI MONTAGGIO

1. Rimuovere il porta targa (foto 1).
2. Inserire A nei fori indicati in foto 2 e farlo fuoriuscire come indicato in foto 3.
3. Montare le staffe inferiori saldate utilizzando B,C,D (foto 4)
4. Montare le staffe superiori saldate nei fori precedentemente utilizzati per il porta targa utilizzando la bulloneria originale (foto 5)
5. Serrare tutta la bulloneria.

FR

INSTRUCTIONS DE MONTAGE

1. *Enlever le porte plaque d'immatriculaion (photo 1).*
2. *Insérer A dans les trous indiqués dans la photo 2 et le faire sortir comme indiqué dans la photo 3.*
3. *Monter les pattes de fixation inférieures soudées en utilisant B,C,D (photo 4).*
4. *Monter les pattes de fixation supérieures soudées dans les trous utilisés précédemment pour le porte plaque d'immatriculation en utilisant la boulonnerie originale (photo 5).*
5. *Serrer toute la boulonnerie.*



Date Data Date	Item Code Cod.Articolo Réf. Article	Vehicle model Modello Veicolo Modèle de Voiture
08/07/09	EC/MED/250/IX EC/MED/K/250/IX	FORD RANGER 09>

Document checked and approved by
Documento controllato ed approvato da
 Document contrôlé et approuvé par

**Botta
 Pietro**

MISUTONIDA
 italian style accessories **4x4**