

MISUBONIDA
italian style **4X4**
accessories



EC Type Approval Certificate
Certificato d'omologazione Europea
Certifié d'homologation Européenne

EC Approved Ø 76mm Frontal System
Protezione Anteriore Ø 76mm Omologata
Protection Antérieure Ø 76mm Homologuée
for/per/pour

KIA SPORTAGE

Mod. 10 >

Nr of Type Approval
e11 *2007/46 *0104 *

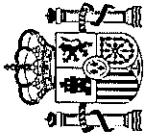
PART EC/SB/275/IX

type approval n.
n. di omologazione
numero d'homologation
e9*78/2009*631/2009B*1020*00



Approval sign
Codice di omologazione
Code d'homologation
B- e9 - 02.1020 Type275

*Certificato valido solo in assenza di modifiche strutturali
*Certificate valid only without structural changes
*Certifié valid seulement sans modifications structurales



e9*78/2009*631/2009B*1020*00

Página / Page 1/4

Comunicación relativa a / Communication concerning the

- homologación CE / EC type-approval (1)
- extensión de la homologación CE / extension of EC type-approval (1)
- denegación de homologación CE / refusal of EC type-approval (1)
- retirada de homologación CE / withdrawal of EC type-approval (1)

respecto a un sistema de protección delantera que deba suministrarse como unidad técnica independiente / of a type of frontal protection system to be supplied as a separate technical unit

De conformidad con el reglamento (CE) nº 78/2009 del Parlamento Europeo y del Consejo, de 14 de enero de 2009, aplicado por / with regard to Regulation (EC) No 78/2009 of the European Parliament and of the Council of 14 January 2009 as implemented by

Y modificado por última vez por el Reglamento (CE) nº / last amended by Regulation (EC) No 631/2009/631/2009(2)

Nº de homologación / Type approval number: e9*78/2009*631/2009B*1020*00

SECCIÓN I / SECTION I

0.1. Marca (razón social del fabricante) / Make (trade name of manufacturer): MACH S.R.L., MISUTONIDA

0.2. Tipo / Type: 275

0.3. Medio de identificación del tipo de vehículo, si está marcado en este / Means of identification of type, if marked on the vehicle (3): Ver documentación aportada por el fabricante / See technical documentation supplied by the manufacturer.

0.3.1. Ubicación de esa marca / Location of that marking: Ver documentación aportada por el fabricante / See technical documentation supplied by the manufacturer

0.5. Nombre o razón social y domicilio del fabricante / Name and address of manufacturer:

MACH, S.R.L.
Via Fondovalle 3
12062 CHERASCO (CN)
ITALIA

0.7. Emplazamiento y forma de colocación de la marca de homologación CE / Location and method of affixing of the EC type-approval mark: Ver documentación aportada por el fabricante / See technical documentation supplied by the manufacturer.

0.8. Nombre(s) y dirección(es) de la(s) planta(s) de montaje / Names and address(es) of assembly plant(s):

MACH, S.R.L.
Via Fondovalle 3
12062 CHERASCO (CN)
ITALIA

0.9. Nombre y domicilio del representante del fabricante (si procede) / Name and address of the manufacturer's representative (if any):---



(1) Táchese lo que no proceda / Delete where not applicable

(2) Insértese el número de Reglamento modificador / Insert number of amending Regulation

(3) Si el medio de identificación del tipo contiene caracteres no pertinentes para la descripción del vehículo, la unidad técnica independiente o el componente a que se refiere esta información, tales caracteres se sustituirán en el documento por el símbolo '?'. / If the means of identification of type contains characters not relevant to describe the vehicle, component or separate technical documentation unit types covered by this information, such characters shall be represented in the documentation by the symbol '?'.
the symbol ' ? '.



SECCIÓN III / SECTION II

1. Información complementaria (véase la adenda) / *Additional information (where applicable) (see Addendum)*
2. Servicio técnico encargado de realizar los ensayos / *Technical service responsible for carrying out the tests:*
IDIADA
3. Fecha del acta del ensayo / *Date of test report:* 25.10.2010
4. Número del acta del ensayo / *Number of test report:* T1010378
5. Observaciones, (si las hubiera) (véase la adenda) / *Remarks (if any) (see Addendum):*---
6. Lugar / *Place:* Madrid
7. Fecha / *Date:* 26.10.2010
8. Firma / *Signature:*

EL SUBDIRECTOR GENERAL DE CALIDAD Y
SEGURIDAD INDUSTRIAL
Resolución P.D. 28-06-2004



Fdo.: Antonio Muñoz Muñoz

Se adjunta: Expediente de homologación
Acta de ensayo

- (1) Táchese lo que no proceda / *Delete where not applicable*
- (2) Insértese el número de Reglamento modificador / *Insert number of amending Regulation*
- (3) Si el medio de identificación del tipo contiene caracteres no pertinentes para la descripción del vehículo, la unidad técnica independiente o el componente a que se refiere esta información, tales caracteres se sustituirán en el documento por el símbolo "X" / *If the means of identification of type contains characters not relevant to describe the vehicle, component or separate technical documentation unit types covered by this information, such characters shall be represented in the documentation by the symbol "X".*



e9*78/2009*631/2009B*1020*00

Adenda al certificado de homologación CE nº e9*78/2009*631/2009B*1020*00 sobre la homologación de un vehículo en lo referente a la protección de los peatones conforme al Reglamento (CE) nº 78/2009
*Addendum to EC type-approval certificate No e9*78/2009*631/2009B*1020*00 concerning the type-approval of a vehicle with regard to pedestrian protection with regard to Regulation (EC) No 78/2009*

Página / Page 3/4

- 1. Información adicional / Additional information**
- 1.1. Método de acoplamiento / Method of attachment: Mediante tornillos / With screws.
- 1.2. Instrucciones de montaje e instalación / Assembly and mounting instructions: Ver documentación aportada por el fabricante / See technical documentation supplied by the manufacturer.
- 1.3. Lista de tipos de vehículos en los que se puede instalar el sistema, restricciones de uso y condiciones para el montaje. / List of vehicles on which the frontal protection system may be fitted, any usage restrictions and necessary conditions for fitting.

Tipo de vehículo / Type of vehicle	Denominación comercial / Commercial description	Contraseña de homologación / Approval number
SLS	KIA SPORTAGE 2010	E11*2007/46*0136
EL	HYUNDAI IX 35	e11*2007/46*0104

2. Observaciones / Remarks: ---

- (1) Táchese lo que no proceda / Delete where not applicable
- (2) Insértese el número de Reglamento modificador / Insert number of amending Regulation
- (3) Si el medio de identificación del tipo contiene caracteres no pertinentes para la descripción del vehículo, la unidad técnica independiente o el componente a que se refiere esta información, tales caracteres se sustituirán en el documento por el símbolo "?". / If the means of identification of type contains characters not relevant to describe the vehicle, component or separate technical documentation unit types covered by this information, such characters shall be represented in the documentation by the symbol "?".



e9*78/2009*631/2009B*1020*00

Página / Page 4/4

3. Resultados de los ensayos con arreglo a los requisitos del anexo I, sección 5, del Reglamento (CE) nº 78/2009 /
Test results according to the requirements of Section 5 of Annex I to Regulation (EC) No 78/2009

Ensayo / Test	Valor registrado / Value recorded		Superado/Pass / No superado/fail
Simulador de la parte inferior de la pierna contra el sistema de protección delantera – tres posiciones de ensayo (en su caso) / <i>Lower legform to frontal protection system – three test positions (where performed)</i>	Ángulo de flexión / <i>Bending angle</i>	6.6 grados/degrees 2.4 grados/degrees 2.5 grados/degrees 17.7 grados/degrees 3.9 grados/degrees 6.5 grados/degrees	Superado/Pass
	Desplazamiento de rotura / <i>Shear displacement</i>	2.2 mm 1.1 mm 0.7 mm 5.0 mm 4.7 mm 4.7 mm	Superado/Pass
Simulador de la parte superior de la pierna contra el sistema de protección delantera – tres posiciones de ensayo (en su caso) / <i>Upper legform to frontal protection system – three test positions (where performed)</i>	Aceleración en tibia / <i>Acceleration at tibia</i>	144.2 g 125.5 g 144.9 g 165.9 g 135.4 g 113.9 g	Superado/Pass
	Suma de las fuerzas de impacto / <i>Sum of impact forces</i>	---	No aplica / Does not apply
Simulador de la parte superior de la pierna contra el borde delantero del sistema de protección delantera – tres posiciones de ensayo (solo con fines de seguimiento) / <i>Upper legform to frontal protection system leading edge – three test positions (monitoring only)</i>	Momento de flexión / <i>Bending moment</i>	---	No aplica / Does not apply
	Suma de las fuerzas de impacto / <i>Sum of impact forces</i>	9.4 kN 6.0 kN	Superado/Pass
Simulador de cabeza de niño/adulto pequeño (3.5kg) contra sistema de protección delantera / <i>Child/adult adult headform (3.5 kg) to frontal protection system</i>	Momento de flexión / <i>Bending moment</i>	822.3 Nm 525.7 Nm	Superado/Pass
	Valores HPC en la zona A (tres resultados) / <i>HPC values in Zone A (three results)</i>	---	No aplica / Does not apply
Valores HPC (al menos 3 valores) / <i>HPC (at least 3 values)</i>	---	No aplica / Does not apply	



- (1) Táchese lo que no proceda / *Delete where not applicable*
 (2) Insértese el número de Reglamento modificador / *Insert number of amending Regulation*
 (3) Si el medio de identificación del tipo contiene caracteres no pertinentes para la descripción del vehículo, la unidad técnica independiente o el componente a que se refiere esta información, tales caracteres se sustituirán en el documento por el símbolo "T" / *If the means of identification of type contains characters not relevant to describe the vehicle, component or separate technical documentation unit types covered by this information, such characters shall be represented in the documentation by the symbol "T"*

MISUTONIDA
italian style accessories **4x4**

KIA SPORTAGE 2010



Item Code

Codice Articolo

Référence Article

EC/SB/275/IX

GB

STAINLESS STEEL
MEDIUM BAR

ITA














MEDIUM BAR
IN ACCIAIO INOX

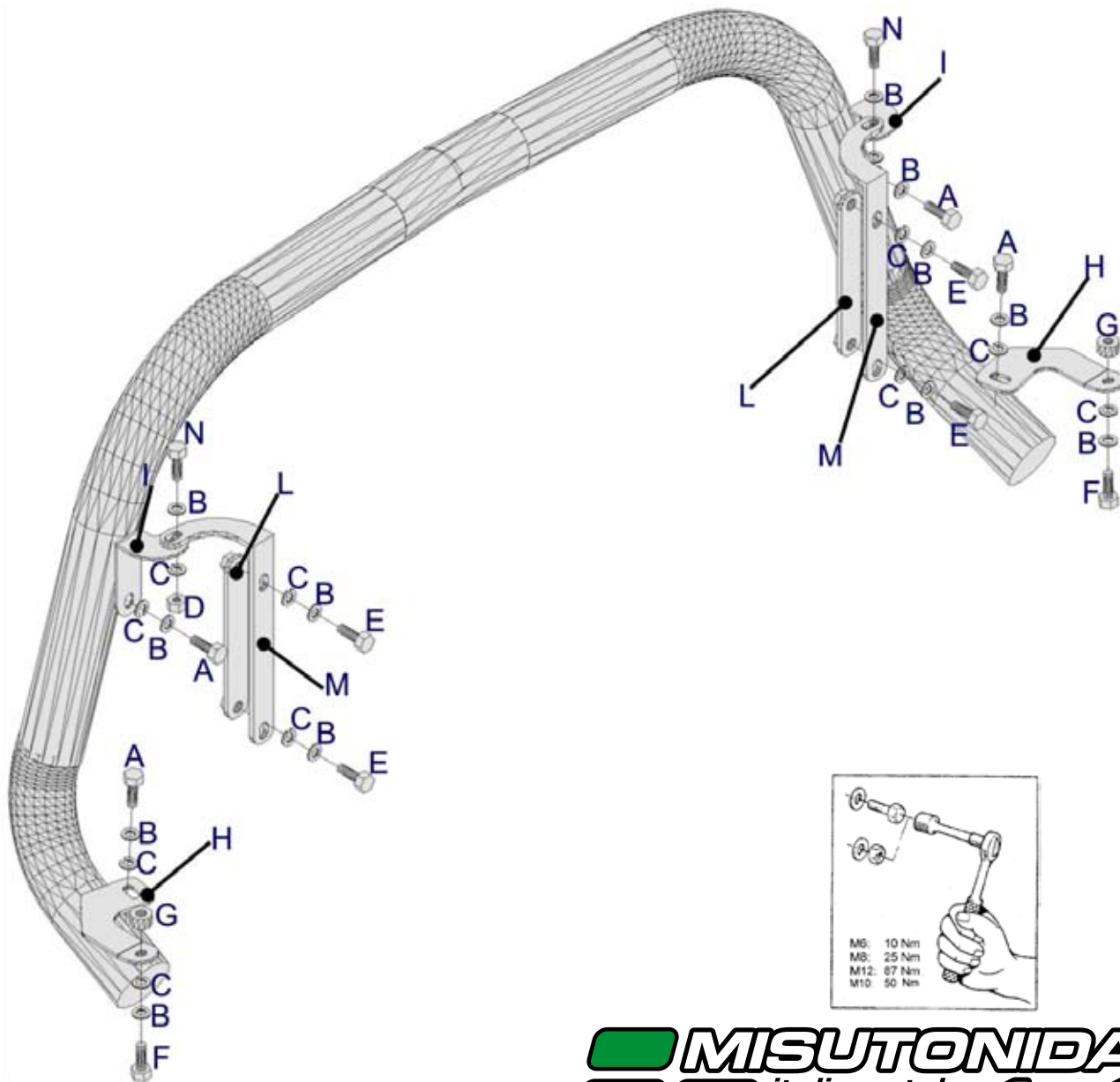
FR

MEDIUM BAR
EN ACCIER INOX

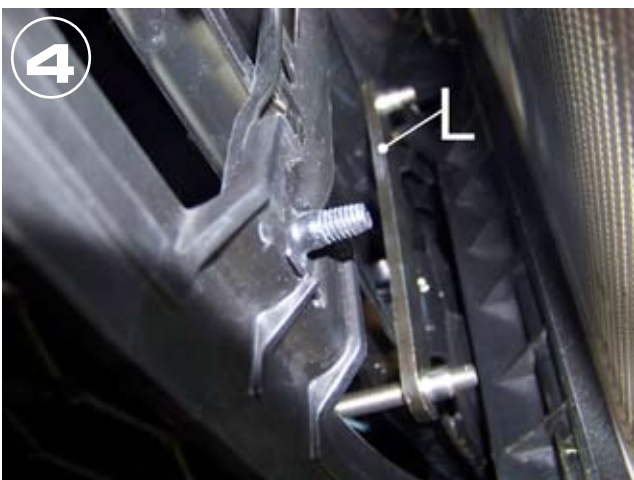
KIA SPORTAGE 2010

Part List
 Lista della bulloneria
 Liste des pièces

A		TE 8x20 L		SMA/275/C
	x 6		x 2	
B		Ø 8		SMA/275/B
	x 12		x 2	
C		Ø 8		TE 8x20 WIPLA
	x 12		x 2	
D		M8		Cappelletti M8
	x 6		x 8	
E		TE 8x60		
	x 4			
F		TE 8x40		
	x 2			
G		158		
	x 2			
H		SB/275/A		
	x 2			
I		SMA/275/A		
	x 2			



MISUTONIDA
 italian style accessories **4x4**



Date Data Date	Item Code Cod.Articolo Réf. Article	Vehicle model Modello Veicolo Modèle de Voiture
20/10/10	EC/SB/275/IX	KIA SPORTAGE 2010

Checked and approved by
Controllato ed approvato da
 Controlé et approuvé par

Botta Pietro

MISUTONIDA
 italian style
 accessories **4x4**



Date Data Date	Item Code Cod.Articolo Réf. Article	Vehicle model Modello Veicolo Modèle de Voiture
20/10/10	EC/SB/275/IX	KIA SPORTAGE 2010

Checked and approved by
Controllato ed approvato da
 Controlé et approuvé par

Botta Pietro

MISUTONIDA
 italian style
 accessories **4x4**