

# MISUTONIDA

italian style accessories **4x4**

## CHEVROLET CAPTIVA



Item Code

Codice Articolo

Référence Article

: **GP/190/IX**  
**GPO/190/IX**  
**DSP/190/IX**

**GB**

STAINLESS STEEL GRAND PEDANA/OVAL GRAND  
PEDANA/DESIGN SIDE PROTECTION








**ITA**

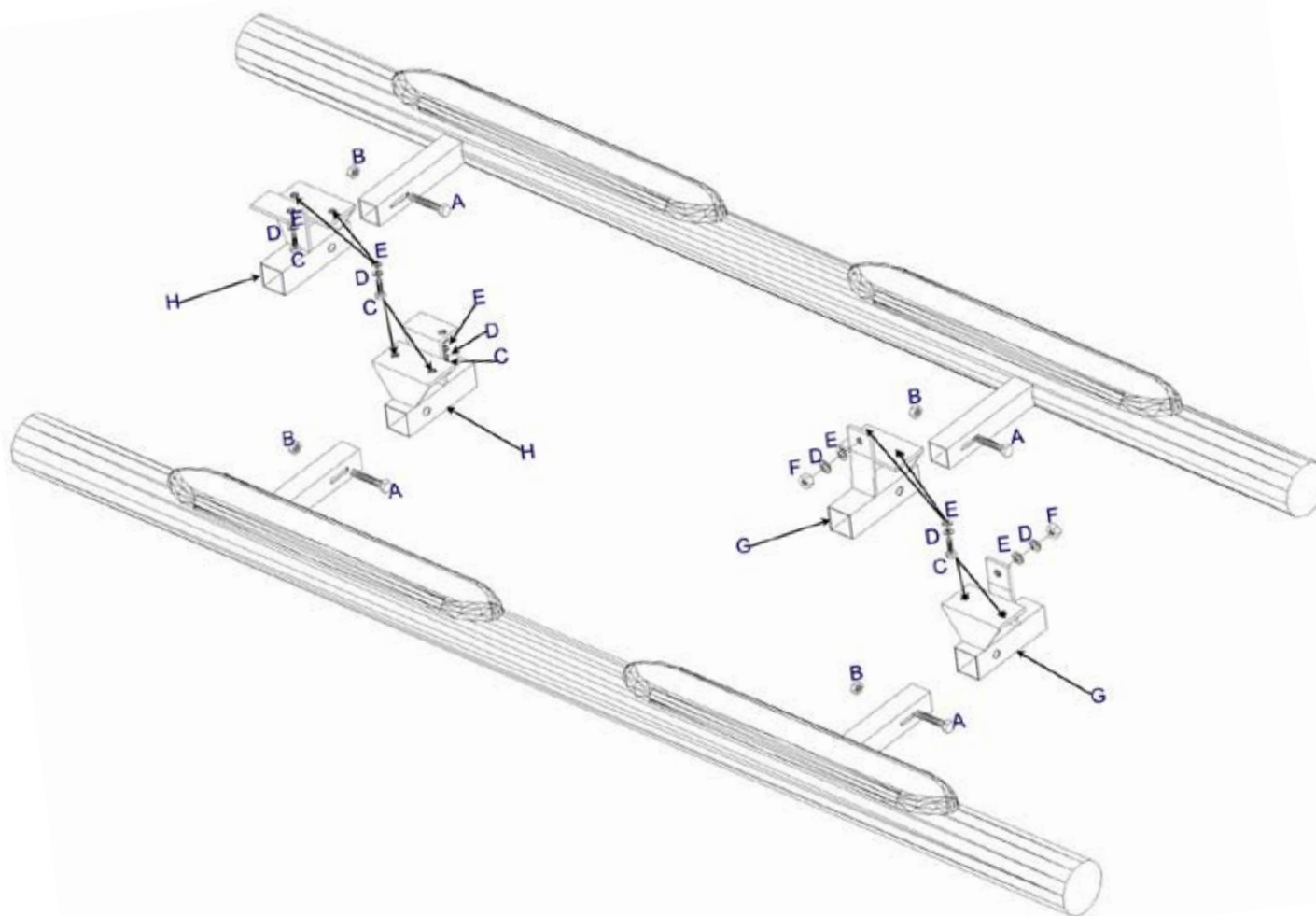
GRAND PEDANA/GRAND PEDANA OVALE/  
PROTEZIONE LATERALE DESIGN IN ACCIAIO  
INOX

**FR**

GRAND PEDANA/GRAND PEDANA OVALE/  
PROTECTION LATÉRALE DESIGN EN ACCIER  
INOX

# CHEVROLET CAPTIVA

Part List Lista della bulloneria Liste des pièces	
<b>A</b>	<b>TE 10X50</b>  <b>x 4</b>
<b>B</b>	<b>M10</b> Autoblocking Autobloccante Autobloquant <b>x 4</b>
<b>C</b>	<b>TE 8X25</b>  <b>x 10</b>
<b>D</b>	<b>Ø 8</b>  <b>x 12</b>
<b>E</b>	<b>Ø 8</b>  <b>x 12</b>
<b>F</b>	<b>M8</b>  <b>x 2</b>
<b>G</b>	<b>S/190/A</b>  <b>x 2</b>
<b>H</b>	<b>S/190/P</b>  <b>x 2</b>



**MISUTONIDA**  
italian style accessories **4x4**

**GB****FITTING  
INSTRUCTIONS**

1. Remove the n.8 plastic caps located in the threaded holes indicated pictures 1 and 2.
2. Fit G and H brackets as shown in pictures 3 and 4 using C,D,E, and F.
3. Assemble the grand pedana by positioning the brackets at the desired distance and tighten all the bolts.

**ITA****ISTRUZIONI DI  
MONTAGGIO**

1. Rimuovere i n.8 tappi in plastica posti nei fori filettati indicati nelle foto 1 e 2.
2. Montare le staffe G ed H come indicato nelle foto 3 e 4 utilizzando C,D,E e F.
3. Montare la grand pedana posizionando le staffe alla distanza desiderata e serrare tutta la bulloneria.

**FR****INSTRUCTIONS DE  
MONTAGE**

1. Enlever les n.8 bouchons en plastique positionnés dans les trous filetés indiqués dans les photos 1 et 2.
2. Monter les étriers G et H comme indiqué dans les photos 3 et 4 en utilisant C,D,E e F.
3. Monter la grand pedana en positionnant les étriers à la distance désirée et serrer toute la boulonnerie.



Date Data Date	Item Code Cod.Articolo Réf. Article	Vehicle model Modello Veicolo Modèle de Voiture
<b>23/11/06</b>	<b>GP/190/IX GPO/190/IX DSP/190/IX</b>	<b>CHEVROLET CAPTIVA</b>

Document checked and approved by  
**Documento controllato ed approvato da**  
 Document contrôlé et approuvé par

**Botta  
Pietro**