

# MISUTONIDA

italian style accessories **4x4**

## ISUZU D-MAX 07 D.C.



Item Code

: GP/197/IX

Codice Articolo

GPO/197/IX

Référence Article

DSP/197/IX

**GB**

STAINLESS STEEL GRAND PEDANA/OVAL  
GRAND PEDANA/DESIGN SIDE PROTECTION





**ITA**

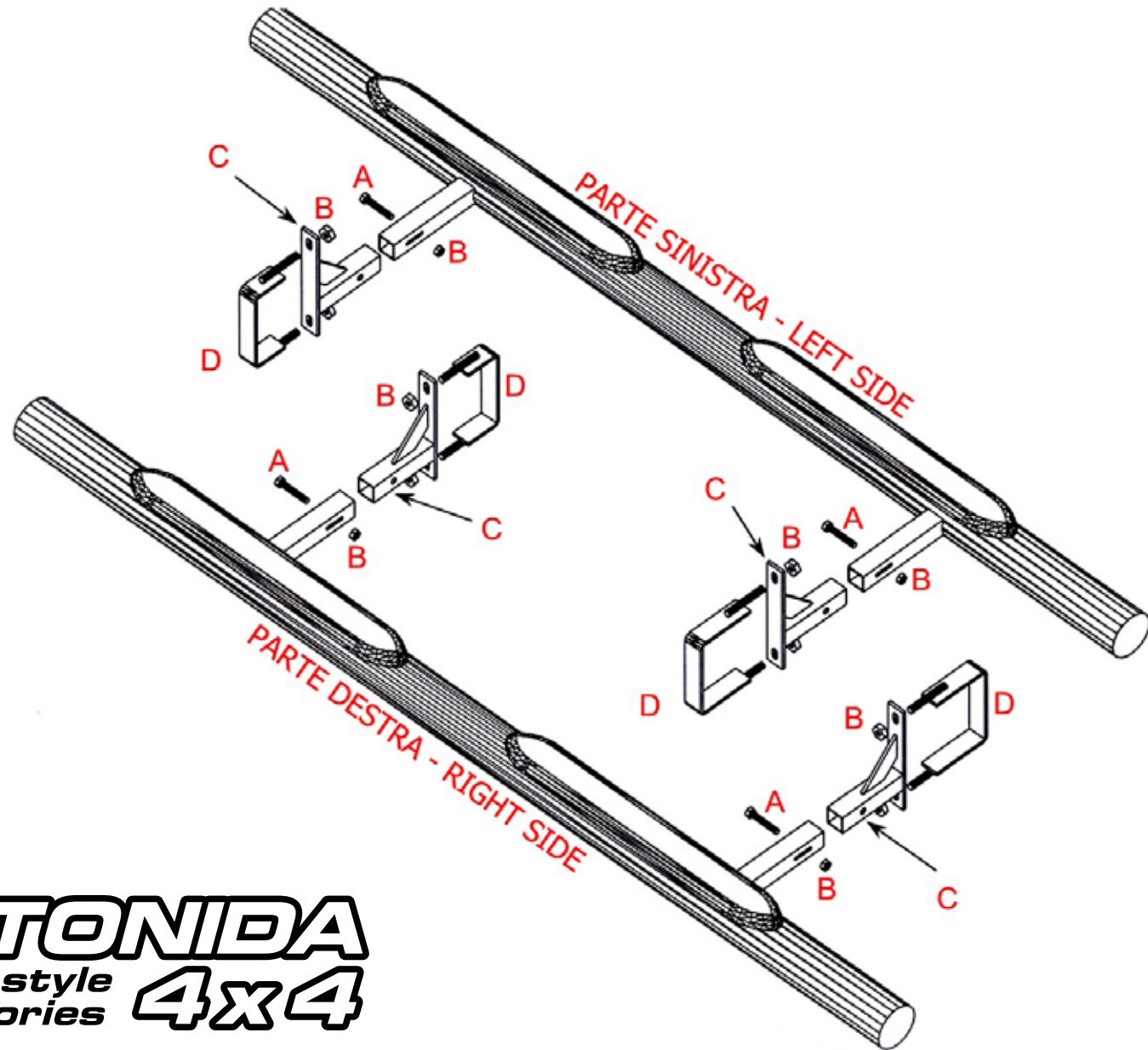
GRAND PEDANA/GRAND PEDANA OVALE/PRO-  
TEZIONE LATERALE DESIGN IN ACCIAIO INOX

**FR**

GRAND PEDANA/ GRAND PEDANA OVALE/PRO-  
TECTION LATERALE DESIGN EN ACCIER INOX

# ISUZU D-MAX 2007 D.C.

Part List Lista della bulloneria Liste des pièces	
<b>A</b> 	<b>TE 10X50</b> x 4
<b>B</b> 	<b>M 10</b> autoblocking autobloccante autobloquante x 12
<b>C</b> 	<b>S/142</b> x 4
<b>D</b> 	<b>C/142</b> x 4



 **MISUTONIDA**  
  **italian style**  
**accessories 4x4**

**GB****FITTING  
INSTRUCTIONS**

1. Fit the n.4C on the bodywork and fix them using D and B.
2. Fit the accessory on C at the desired distance from the car using A and B.
3. Tighten all the set of bolts.

**ITA****ISTRUZIONI DI  
MONTAGGIO**

1. Montare i n.4 C sullo chassis e fissarli utilizzando D e B.
2. Montare l'accessorio su C alla distanza desiderata dalla vettura utilizzando A e B.
3. Serrare tutta la bulloneria.

**FR****INSTRUCTIONS DE  
MONTAGE**

1. Monter les n.4 C sûr le châssis et les fixer avec D et B.
2. Monter l'accessoire sûr C à la distance désirée de la voiture en utilisant A et B.
3. Serrer toute la boulonnerie.

Date Data Date	Item Code Cod.Articolo Réf. Article	Vehicle model Modello Veicolo Modèle de Voiture
02/03/07	GP/197/IX GPO/197/IX DSP/197/IX	ISUZU D-MAX 07

Document checked and approved by  
**Documento controllato ed approvato da**  
 Document contrôlé et approuvé par

**Botta  
Pietro**

 **MISUTONIDA**  
 italian style accessories **4x4**