

 **MISUTONIDA**
italian style **4x4**
accessories

MITSUBISHI L 200 DOUBLE CAB 2010



Item Code

Codice Articolo

:GP/260/IX

Référence Article

GB

STAINLESS STEEL
GRAND PEDANA





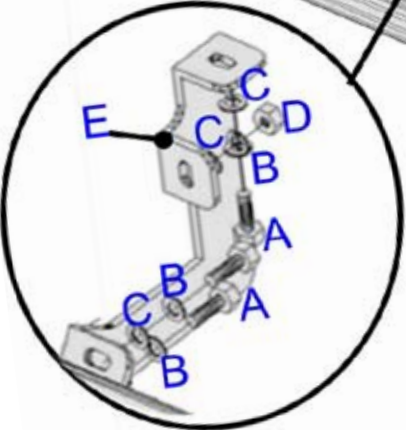
ITA

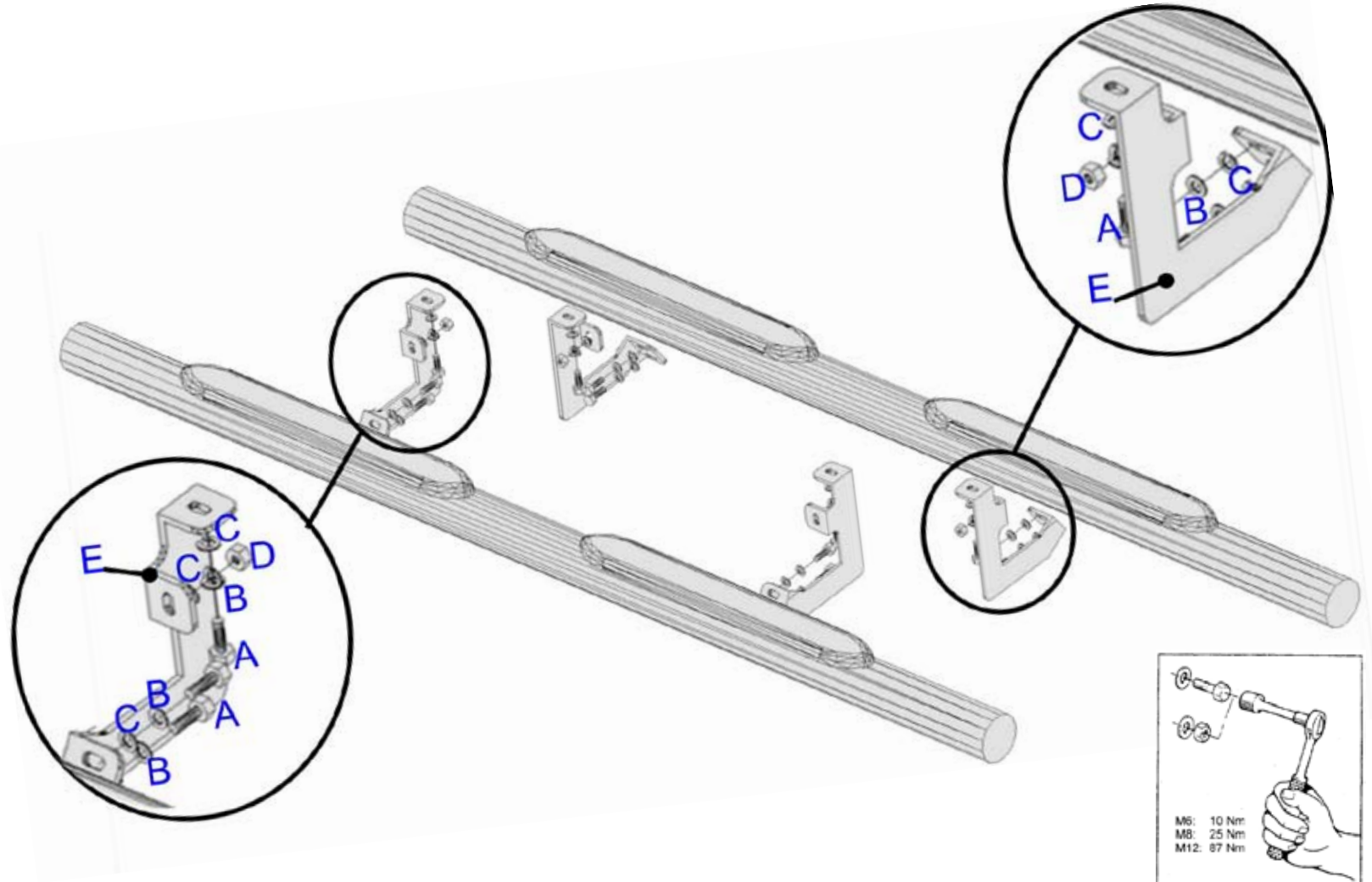
GRAND PEDANA
IN ACCIAIO INOX

FR

GRAND PEDANA
EN ACCIER INOX

MITSUBISHI L200 DOUBLE CAB 2010

Part List Lista della bulloneria Liste des pièces	
A	TE 8X20  x 12
B	Ø 8  x 12
C	Ø 8  x 12
D	M 8  x 4
E	GP/260/A  x 4



MISUTONIDA
italian style accessories **4x4**

GB**FITTING
INSTRUCTIONS**

1. Fit the E brackets on the accessory as shown in pictures 1 and 2 using A,B,C,D.

WARNING: do not tight the set of bolts!

2. Fit the E brackets in the holes shown in pictures 3 and 4 using A,B,C,D (pictures 5 and 6).

3. Tighten all the set of bolts.

**ITA****ISTRUZIONI DI
MONTAGGIO**

1. Montare le staffe E sull'accessorio come indicato in foto 1 e 2 utilizzando A,B,C,D.

N.B. Non serrare la bulloneria.

2. Montare le staffe E nei fori indicati in foto 3 e 4 utilizzando A,B,C,D (foto 5 e 6).

3. Serrare tutta la bulloneria

**FR****INSTRUCTIONS DE
MONTAGE**

1. Monter les pattes de fixation E sûr l'accessoire comme indiqué dans les photos 1 et 2 en utilisant A,B,C,D.

ATTENTION: ne pas serrer la boulonnerie!

2. Monter les pattes de fixation E dans les trous indiqués dans les photos 3 et 4 en utilisant A,B,C,D (photos 5 et 6).

3. Serrer toute la boulonnerie.





Date Data Date	Item Code Cod.Articolo Réf. Article	Vehicle model Modello Veicolo Modèle de Voiture
05/03/10	GP/260/IX	MITSUBISHI L 200 2010 DOUBLE CAB

Document checked and approved by
Documento controllato ed approvato da
 Document contrôlé et approuvé par

**Botta
 Pietro**

MISUTONIDA
 italian style accessories **4x4**