

MISUTONIDA
italian style accessories **4x4**

KIA SPORTAGE 2010



Item Code

Codice Articolo

Référence Article

P/275/IX

GB

**STAINLESS STEEL
SIDESTEPS**

ITA

**PEDANA
IN ACCIAIO INOX**

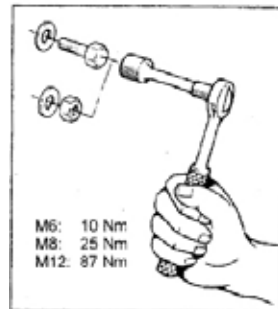
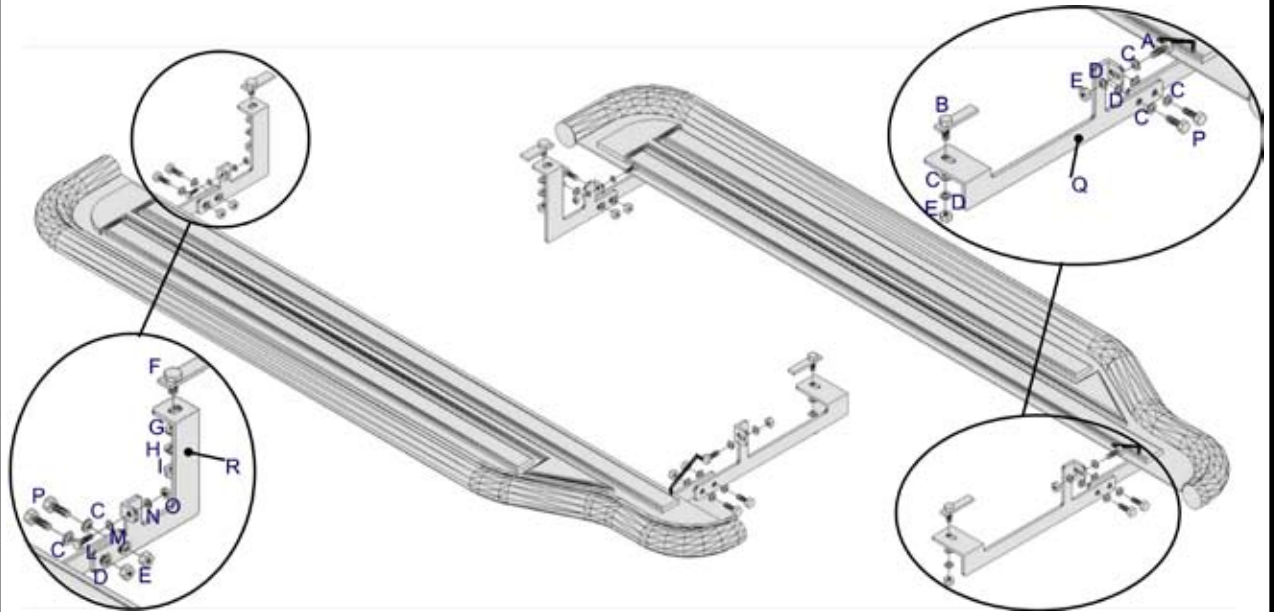
FR

**MARCHE PIEDS
EN ACCIER INOX**

KIA SPORTAGE 2010

Part List
 Lista della bulloneria
 Liste des pièces

A	P/264/D x 2	M	Ø 6 x 2
B	P/264/E x 6	N	Ø 6 x 2
C	Ø 8 Big Grandi Grand x 12	O	M 6 x 2
D	Ø 8 x 12	P	TE 8X20 x 8
E	M 8 x 4	Q	P/264/A x 2
F	P/264/F x 2	R	P/264/B x 2
G	Ø 10 Big Grandi Grand x 2		
H	Ø 10 x 2		
I	M 10 x 2		
L	TE 6X20 x 2		



MISUTONIDA
 italian style accessories **4x4**

GB**FITTING
INSTRUCTIONS****FRONT SIDE**

1. Remove the plastic cas as shown in pictures 1 and 4.
2. Insert B in the hole shown in pictures 2 and 3.
3. Insert A in the hole shown in picture 5 and make it come out from the hole shown in picture 6.
4. Fit Q on A and B using C,D,E as shown in picture 7.

REAR SIDE

5. Remove the plastic cao as shown in picture 8.
6. Insert F in the hole shown in picture 9.
7. Fit R on F and I using G,H,I as shown in picture 10.
8. Fit the accessory more tightly drill a \emptyset 7mm hole in correspondence of the hole located on R (picture 11)
9. Insert L in the hole just drilled as shown in picture 12 and tighten R using M,N,O.
10. To fit the accessory on the Q and R brackets using P,C,D as shown in pictures 14 and 15.
11. Tighten all the set of bolts.

ITA**ISTRUZIONI DI
MONTAGGIO****PARTE ANTERIORE**

1. Rimuovere i tappi in plastica come indicato in foto 1 e 4.
2. Inserire B nel foro indicato in foto 2 e 3.
3. Inserire A nel foro indicato in foto 5 e farlo fuoriuscire dal foro indicato in foto 6.
4. Montare il supporto Q su A e B utilizzando C,D,E come indicato in foto 7.

PARTE POSTERIORE

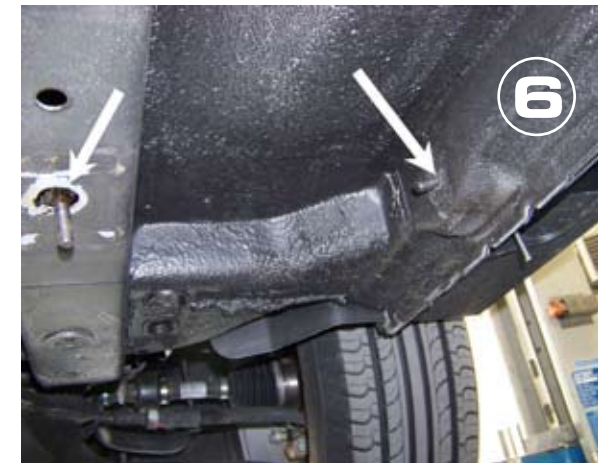
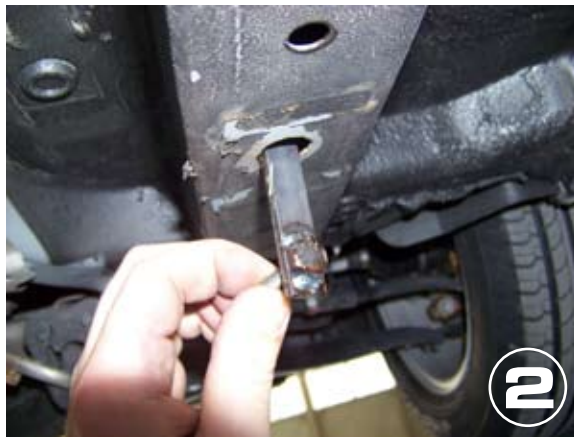
5. Rimuovere il tappo in plastica come indicato in foto 8.
6. Inserire F nel foro indicato in foto 9.
7. Montare il supporto R su F utilizzando G,H,I come indicato in foto 10.
8. Per un ulteriore fissaggio praticare un foro \emptyset 7mm in corrispondenza del foro presente sulla staffa R foto 11.
9. Inserire L nel foro appena preticato come indicato in foto 12 e serrare la staffa R utilizzando M,N,O.
10. Montare l'accessorio sulle staffe Q,R utilizzando P,C,D come indicato in foto 14 e 15.
11. Serrare tutta la bulloneria.

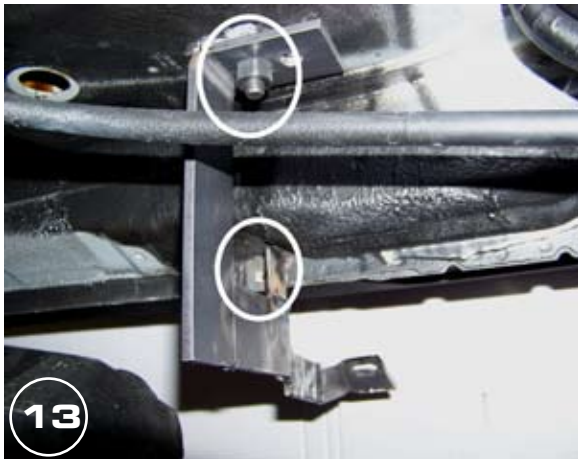
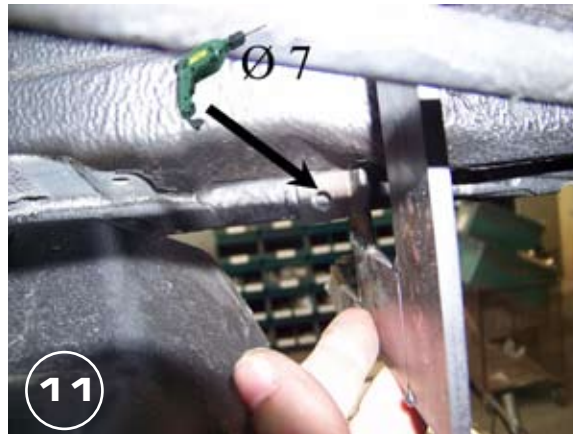
FR**INSTRUCTIONS DE
MONTAGE****PARTIE ANTERIEURE**

1. *Enlever les bouchons en plastique comme indiqué dans les photos 1 et 4.*
2. *Insérer B dans le trou indiqué dans la photo 3.*
3. *Insérer A dans le trou indiqués dans la photo 5 et le faire sortir du trou indiqué dans la photo 6.*
4. *Monter les pattes de fixation Q sûr A et B en utilisant C,D,E comme indiqué dans la photo 7.*

PARTIE POSTERIEURE

5. *Enlever le bouchon en plastique comme indiqué dans la photo 8.*
6. *Insérer F dans le trou indiqué dans la photo 9.*
7. *Monter R sûr F et I en utilisant G,H,I comme indiqué dans la photo 10.*
8. *Pour mieux monter l'accessoire percer un trou \emptyset 7mm en correspondance de ce-lui sûr la patte de fixation R (photo 11).*
9. *Insérer L dans le trou percé comme indiqué dans la photo 12 et serrer la patte de fixation R en utilisant M,N,O.*
10. *Monter l'accessoire sûr les pattes de fixation Q et R en utilisant P,C,D comme indiqué dans les photos 14 et 15.*
11. *Serrer toute la boulonnerie.*





Date Data Date	Item Code Cod.Articolo Réf. Article	Vehicle model Modello Veicolo Modèle de Voiture
21/10/10	P/275/IX	KIA SPORTAGE 2010

Document checked and approved by
Documento controllato ed approvato da
Document contrôlé et approuvé par

**Botta
Pietro**

